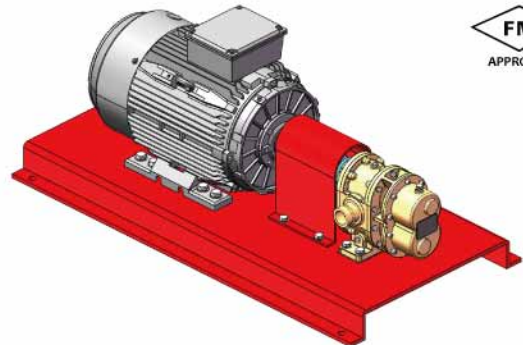


Модель G9-95 W / IEC Электрический двигатель Роторный шестеренчатый насосный агрегат

Насосный агрегат включает в себя

- Модель G9-95 Роторный шестеренчатый насос одобрена FM.
 - Электродвигатель типа TEEC, внесенный в список UL или не внесенный в список*.
 - Эластомерная муфта с изогнутой челюстью.
 - Защитный кожух муфты из углеродистой стали RAL3000 (стандарт) или другого цвета по запросу.
 - Базовая панель из углеродистой стали, RAL3000 (стандарт) или другого цвета по запросу.
- * Распределительная коробка расположена сверху или сбоку двигателя.



Техническая дата:

Скорость:	1450 об/мин
Диаметр патрубка:	Дн80(наружный диаметр 88.9mm)
Крепление:	рифленные соединения , резьбовой соединитель мужской , фланец
Напряжение:	380В/3Р/50 Гц
Корпус:	IP56

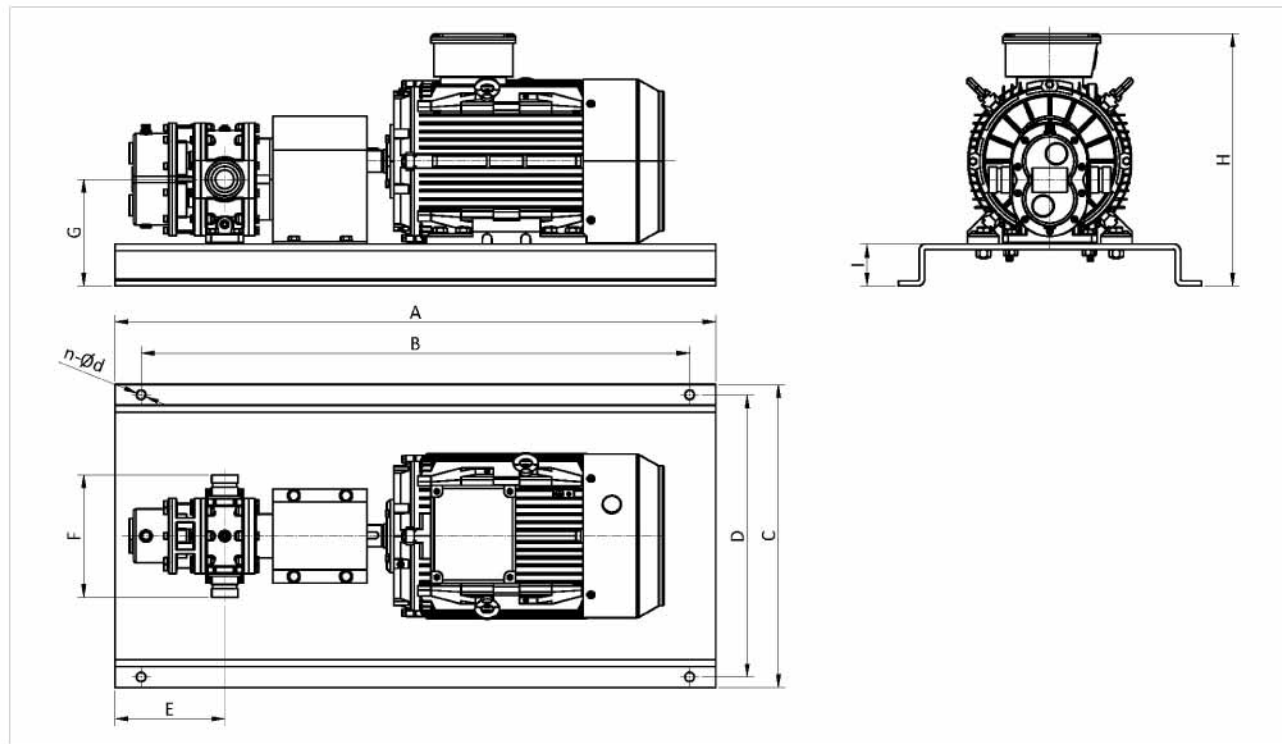
Свойство

Скорость 1500 об/мин	G9-95	
Давление	Скорость потока (воды)	Мощность
БАР	Л/мин	квт
5.0	589.2	11.00
5.5	582.3	11.62
6.0	575.5	12.24
6.5	568.9	12.85
7.0	562.4	13.45
7.5	556.1	14.05
8.0	549.9	14.64
8.5	543.9	15.23
9.0	538.0	15.82
9.5	532.2	16.41
10.0	526.6	17.00
10.5	521.0	17.59
11.0	515.6	18.19
11.5	510.4	18.79
12.0	505.2	19.38
12.5	500.2	19.98
13.0	495.4	20.59
13.5	490.7	21.19
14.0	486.2	21.79
14.5	481.8	22.40
15.0	477.6	23.00
15.5	473.5	23.60
16.0	469.7	24.21
16.5	466.0	24.81
17.0	462.5	25.41
17.5	459.3	26.02
18.0	456.2	26.62
18.5	453.3	27.21
19.0	450.6	27.81
19.5	448.2	28.41
20.0	445.9	29.00

Скорость 1500 об/мин	G9-95	
Давление	Скорость потока (пена)	Мощность
БАР	Л/мин	квт
5.0	564	13.00
5.5	560	13.58
6.0	556	14.17
6.5	552	14.76
7.0	548	15.36
7.5	544	15.97
8.0	540	16.58
8.5	537	17.18
9.0	533	17.79
9.5	529	18.40
10.0	525	19.00
10.5	521	19.60
11.0	517	20.19
11.5	513	20.78
12.0	509	21.38
12.5	506	21.97
13.0	502	22.56
13.5	498	23.16
14.0	494	23.77
14.5	490	24.38
15.0	487	25.00
15.5	483	25.63
16.0	479	26.27
16.5	476	26.93
17.0	472	27.60
17.5	469	28.28
18.0	466	28.98
18.5	462	29.71
19.0	459	30.45
19.5	456	31.21
20.0	453	32.00

Модель G9-95 W / IEC Электрический двигатель Роторный шестеренчатый насосный агрегат

Структурная схема



Модель	Давление	А	Б	В	Г	Д	Е	Ж	З	И	К	Л
G9	Квт	мм	мм	мм	мм	мм	мм	мм	мм	мм	-	мм
	15.0	1290	1190	580	540	280	270	219	508	80	4	18
	18.5	1330	1230	630	590	280	270	219	529	80	4	18
	22.0	1370	1270	630	590	280	270	219	529	80	4	18
	30.0	1410	1310	700	660	280	270	235	580	80	4	18
37.0	1450	1350	760	720	280	270	260	637	80	4	18	